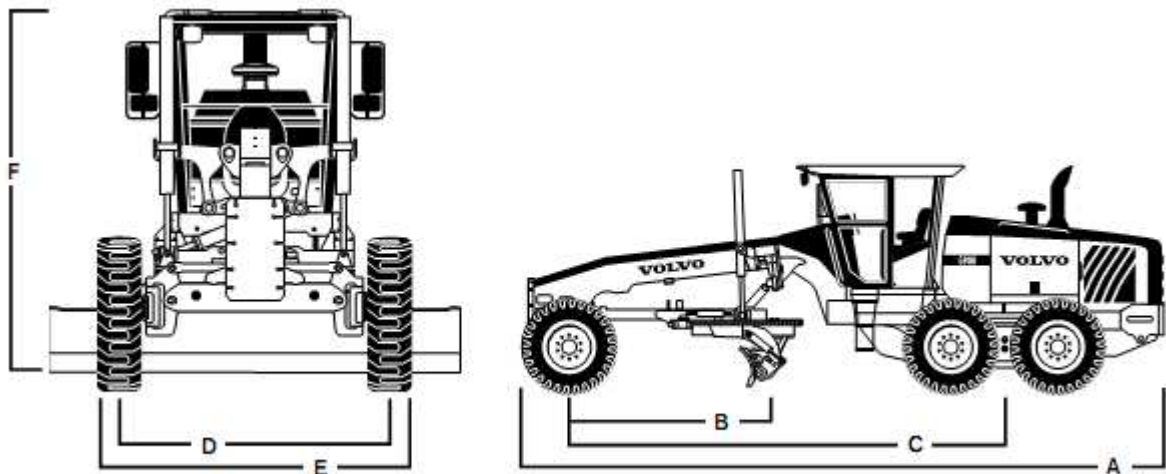


MOTONIVELADORA VOLVO G 930



1.- DIMENSIONES



MODELO DE MAQUINA		VOLVO G 930
		mm
A	Longitud total	8.930
B	Base de cuchilla al centro de las ruedas delanteras (ISO 7134)	2.675
C	Distancia entre ejes	6.280
D	Ancho — A centro de llantas delanteras	2.076
E	Anchura — Parte exterior de los neumáticos	14,00 inch.
		17,50 inch.
F	Altura total con cabina de perfil bajo	3.225

2.- PESOS OPERATIVOS

MODELO DE MAQUINA		VOLVO G 930
		kg
Básico – Total		15.800
	En las ruedas delanteras	4.700
	En las ruedas traseras	11.100
Capacidad combinada máxima		19.280
	Peso máximo – parte delantera	7.570
	Peso máximo – parte trasera	14.240

3.- MOTOR

MODELO DE MAQUINA		VOLVO G 930
Modelo		Volvo D7E
Número de cilindros		6 en línea
Cilindrada		7,2 litr.
RPM nominales del motor		2.200
Potencia – Gama baja		
Potencia neta a 1.900 RPM	kW (HP)	115 (155)
Par	N×m	906 a 1.200
Potencia – Gama media		
Potencia neta a 1.900 RPM	kW (HP)	130 (175)
Par	N×m	915 a 1.400
Potencia – Gama alta		
Potencia neta a 2.100 RPM	kW (HP)	145 (195)
Potencia neta máxima a 1.800 RPM	kW (HP)	154 (204)
Par	N×m	928 a 1.550

4.- PRODUCTIVIDAD (EQUIPAMIENTO DE SERIE)

MODELO DE MAQUINA	VOLVO G 930	
Fuerza de empuje de la hoja, peso básico (coeficiente de tracción 0,9)	kg	9.990
Fuerza de empuje de la hoja, peso básico máximo (coeficiente de tracción 0,9)	kg	12.816
Fuerza de corte de la hoja	kg	8.188

La fuerza de corte de la hoja es la fuerza máxima que resiste el borde cortante

6.- HOJA VERTEADERA

MODELO DE MAQUINA	VOLVO G 930	
Vertedera estándar con cuchillas recambiables	mm	22×635×3.658
Material de la vertedera		SAE 1050 acero alto en carbono
Cuchillas: endurecidas por templado	mm	152×16 acero al boro
Distancia entre tornillos	mm	152
Dimensión de tornillos	mm	16
Rieles de deslizamiento apoyados sobre casquillos de Duramide™		SI

7.- ALCANCE DE LA HOJA VERTEADERA

MODELO DE MAQUINA	VOLVO G 930	
SISTEMA DE CONTROL DE LA HOJA MOVIL		izquierda / derecha
Alcance fuera de los neumáticos – bastidor articulado	mm	3.048/3.035
Alcance fuera de los neumáticos – bastidor recto	mm	2.020/2.010
Deslizamiento de la vertedera	mm	673/673
Desplazamiento lateral de la tornamesa	mm	775/749
Dimensiones indicadas con neumáticos estándar 14:00 y vertedera		
Angulo de inclinación máximo del terraplén, izda-dcha	grados	90°/90°
Articulación del sistema de control de la hoja de 7 posiciones		SI
Altura libre sobre el suelo de la vertedera	mm	445
Profundidad de corte de la vertedera	mm	790
Inclinación de la vertedera	grados hacia delante	47°
	grados hacia atrás	5°

La movilidad de la hoja vertedera permite ángulos de corte de cunetas pronunciadas y corte de taludes más allá del ancho total de la máquina.